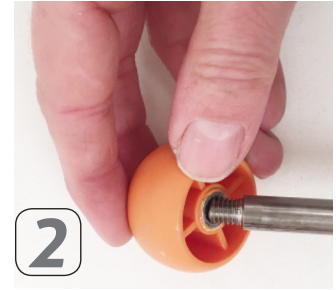


# Securibat CLAMP

## MONTAGE



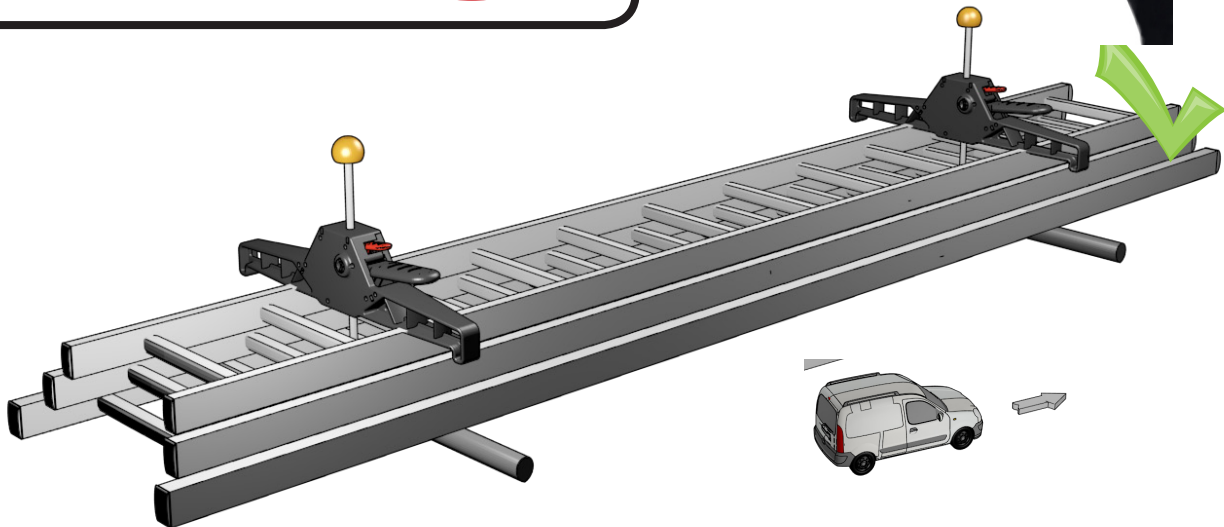
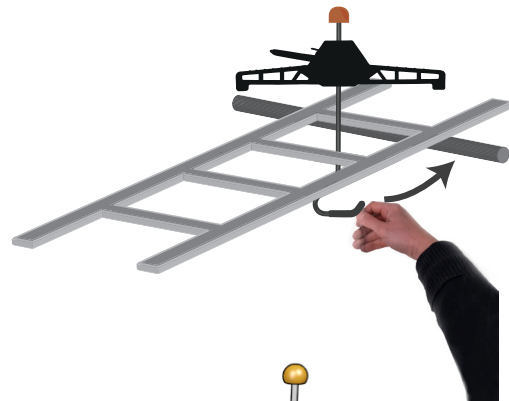
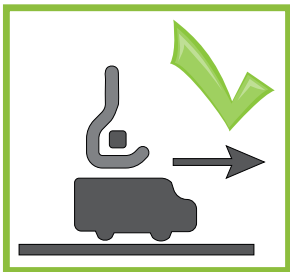
2.5kg 5.2lb  
for 2 clamps

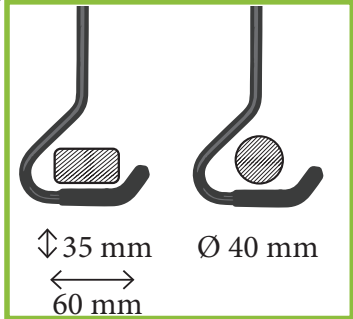
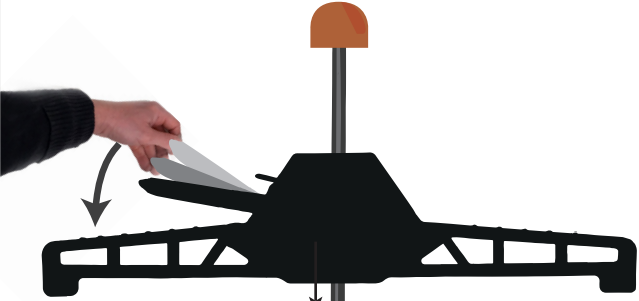
## UTILISATION



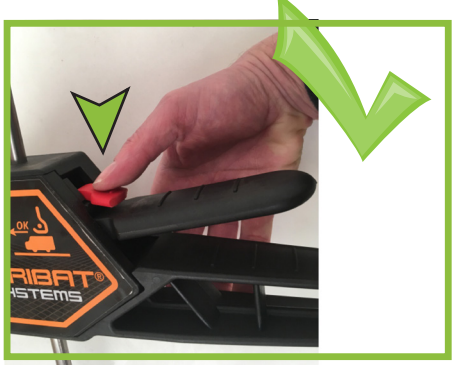
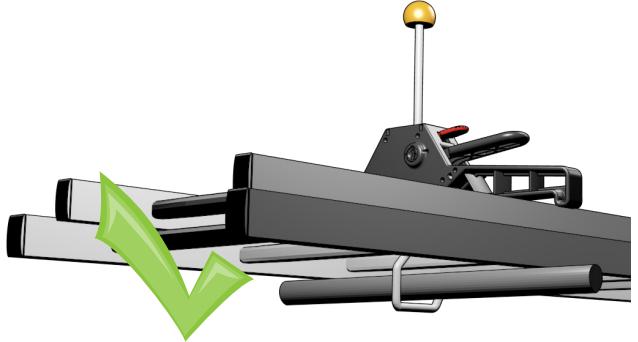
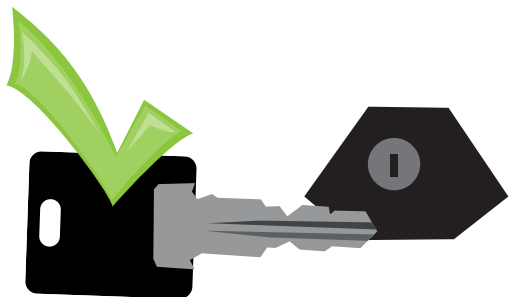
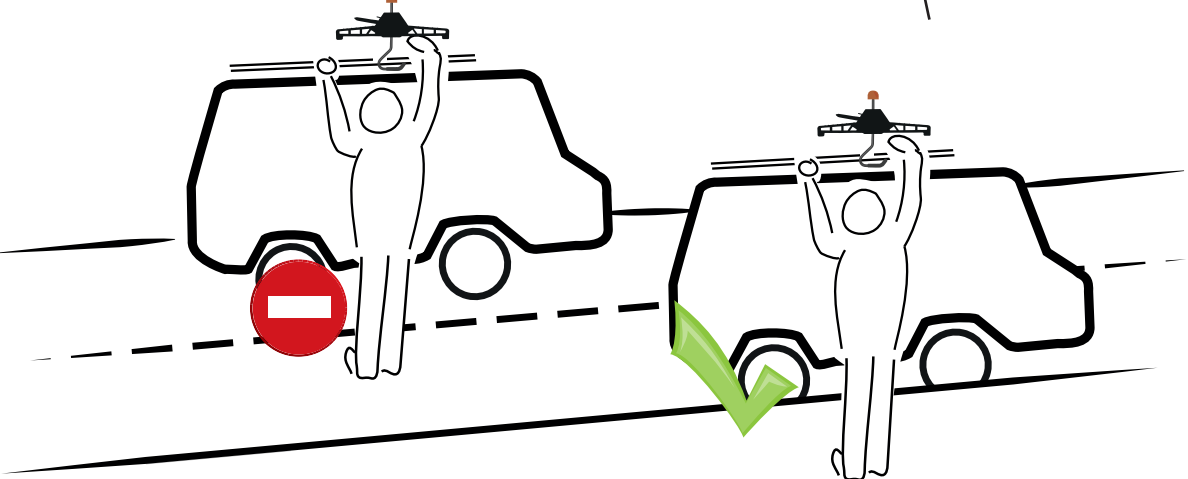
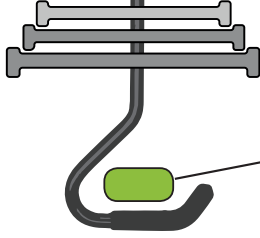
Lire attentivement la page 4

1



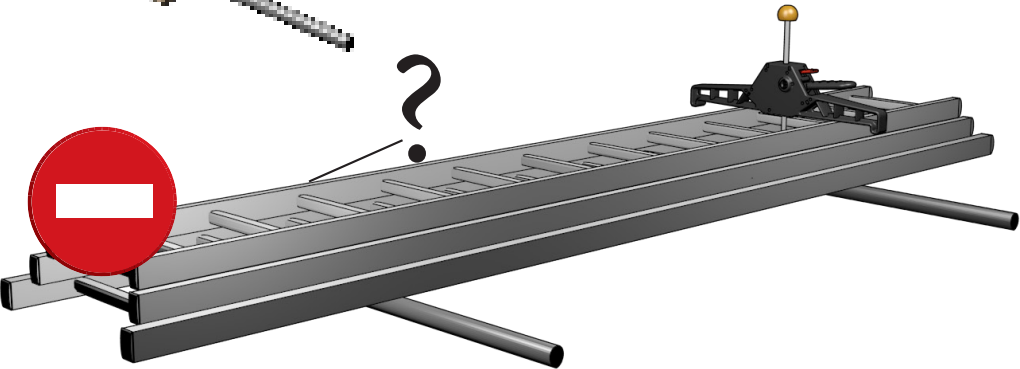
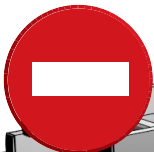
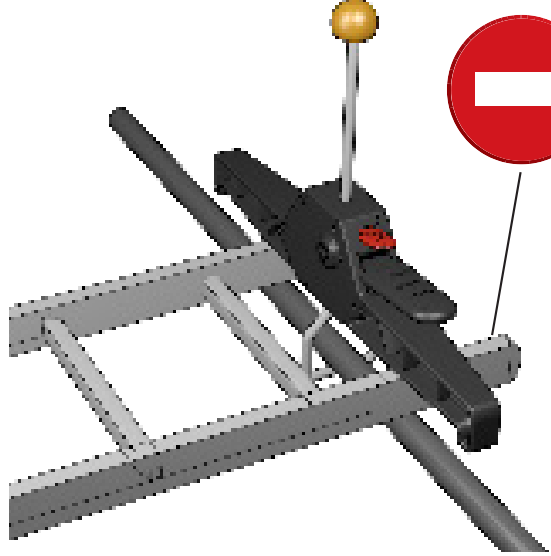
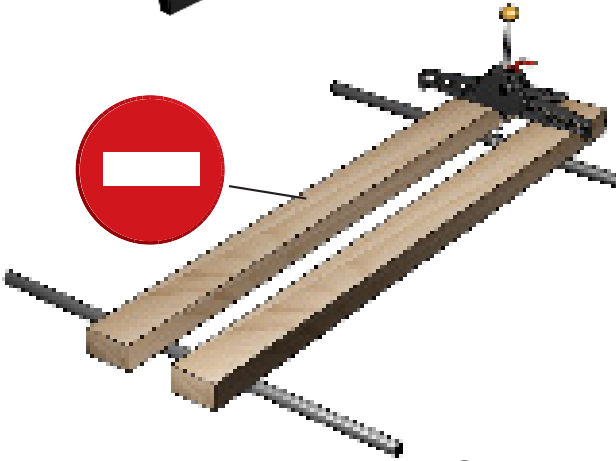
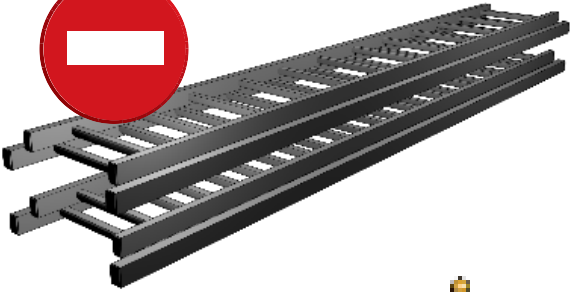
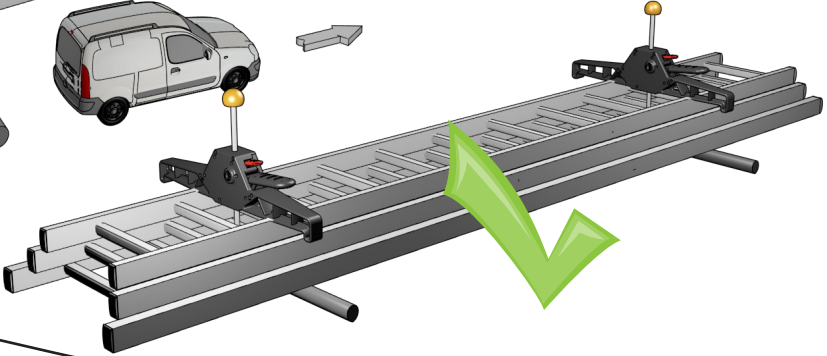
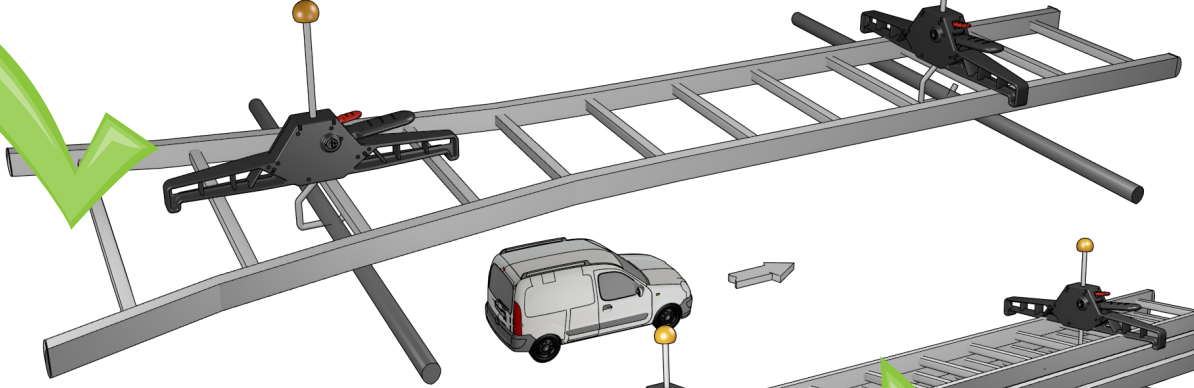
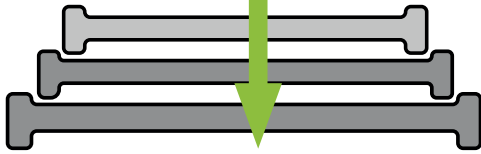


Ladder MINIMUM height 8 cm - 3 inches





Maximum  
40 kg 88 lb



## INFORMATIONS DE SÉCURITÉ IMPORTANTES

1. Les échelles doivent être placées de façon structurée et équilibrée sur la galerie dans le respect des indications de poids et de disposition indiqués. Les charges doivent être conformes aux lois ou règlement en vigueur s'y appliquant et doivent être correctement attachées.
2. La fixation du fixe-échelle doit être contrôlée avant le départ du véhicule et cela régulièrement si vous effectuez un long trajet.
3. L'installation et le chargement d'une galerie sur le toit d'un véhicule affecteront sa conduite. En conduisant, tenez compte de la sensibilité au vent transversal. ralentissez le cas échéant ( surtout dans les virages ) et respectez une plus grande distance de sécurité
4. N'oubliez pas qu'une galerie, surtout si elle est chargée, accroît la hauteur totale de votre véhicule. Mesurez la hauteur totale de votre véhicule, avec la galerie et le fixe-échelle, et tenez en compte en ce qui concerne les limites de hauteur sur la route ( ponts bas, etc. )
5. Si votre chargement est large et plat ( des tôles, par exemple ) sachez que l'air passant en dessous peut soulever sensiblement la galerie. Pour limiter cet effet, ralentissez.
6. Ne montez pas sur votre galerie. Travaillez depuis le sol et éventuellement un marche-pied pour installer et utiliser le fixe-échelle.
7. L'utilisateur et le propriétaire doivent toujours respecter les règles de sécurité et les réglementations en vigueur lors de l'utilisation des produits DAFORIB SÉCURITÉ.
8. Pour des raisons de sécurité, l'échelle doit être chargée et déchargée du côté de la chaussée.

**ALASKA Aménagements n'endosse pas la responsabilité pour les produits qui n'ont pas été montés correctement ( selon les consignes de montage ), ou sur le véhicule approprié ( selon l'application de montage ). Veuillez vous référer au manuel du fabricant du véhicule pour déterminer le poids maximum réparti de charge pour votre véhicule. Ne dépassez pas cette limite.**

**ALASKA Aménagements n'endosse aucune responsabilité pour tout dommage, ou perte de propriété résultant du transport de charges en excès des recommandations du fabricant du véhicule ou de ALASKA Aménagements.**