

TABLE OF CONTENTS

Jumper II (à partir de 2006)	2
Pupitre latéral extérieur	3
Butée amovible	3
Support gyrophare	4
Protection caméra de recul	4
Rouleau acier pleine largeur	5
Boitier à sangle	5
Bloque échelle	6
Echelle aluminium amovible	6
Echelle aluminium plate	7
Echelle coulissante sous passerelle	7
Echelle standard sur portes arrière	8
Chassis de toit (pour pupitre latéral)	9
Galerie ACIER	9
Galerie ALUMINIUM Plate	10
Galerie ALUMINIUM Standard	10
Etabli latéral Droite ETA107-N	11
Etabli latéral Droite ETA105-N	11
Etabli latéral Droite ETA106-N	12
Etabli latéral Droite ETA104-N	12
Meuble latéral Droite KRD102-N	13
Meuble latéral Droite KRD101-N	13
Meuble latéral Droite KRD-N	14
Meuble latéral Gauche KRMG003-N	14
Meuble latéral Gauche KRG003-N	15
Meuble latéral Gauche KRG002-N	15
Meuble latéral Gauche KRG001-N	16
Meuble latéral Gauche KRG-N	16

JUMPER II (À PARTIR DE 2006)



PUPITRE LATÉRAL EXTÉRIEUR

[Read More](#)

SKU: N / A



BUTÉE AMOVIBLE

[Read More](#)

SKU: N / A

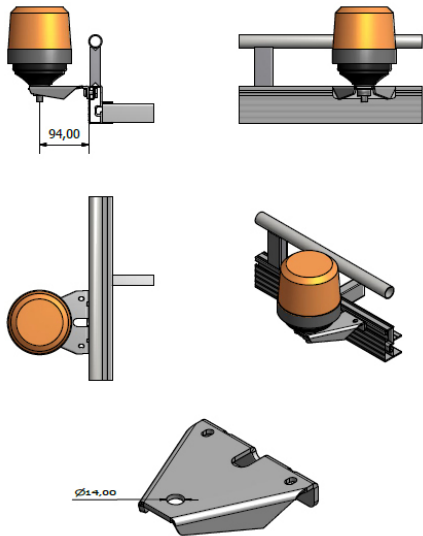




SUPPORT GYROPHARE

[Read More](#)

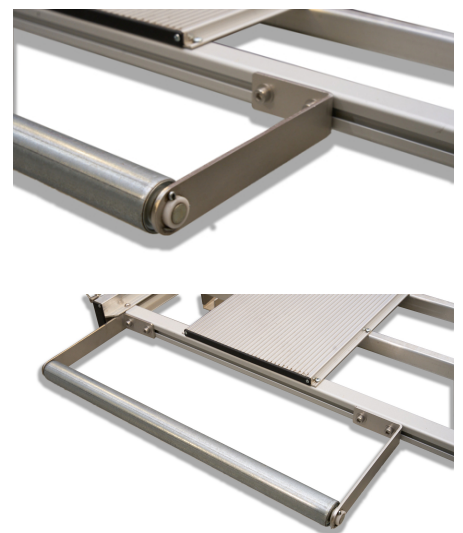
SKU: N / A

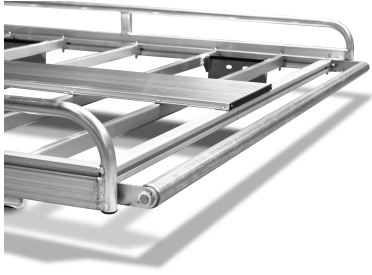


PROTECTION CAMÉRA DE RECUL

[Read More](#)

SKU: N / A





ROULEAU ACIER PLEINE LARGEUR

[Read More](#)

SKU: N / A

BOITIER À SANGLE

[Read More](#)

SKU: N / A





BLOQUE ÉCHELLE

[Read More](#)

SKU: N / A

ECHELLE ALUMINIUM AMOVIBLE

[Read More](#)

SKU: N / A





ECHELLE ALUMINIUM PLATE

[Read More](#)

SKU: N / A

ECHELLE COULISSANTE SOUS PASSERELLE

[Read More](#)

SKU: N / A



ECHELLE STANDARD SUR PORTES ARRIÈRE

[Read More](#)

SKU: N / A



CHASSIS DE TOIT (POUR PUPITRE LATÉRAL)

[Read More](#)

SKU: N / A



GALERIE ACIER

[Read More](#)

SKU: N / A



GALERIE ALUMINIUM PLATE

[Read More](#)

SKU: N / A



GALERIE ALUMINIUM STANDARD

[Read More](#)

SKU: N / A



ETABLI LATÉRAL DROITE ETA107-N

Essai

[Read More](#)

SKU: N / A



ETABLI LATÉRAL DROITE ETA105-N

Essai

[Read More](#)

SKU: N / A

Prix: 0,00 €



ETABLI LATÉRAL DROITE ETA106-N

Essai

[Read More](#)

SKU: N / A



ETABLI LATÉRAL DROITE ETA104-N

Essai

[Read More](#)

SKU: N / A



MEUBLE LATÉRAL DROITE KRD102-N

Essai

[Read More](#)

SKU: N / A



MEUBLE LATÉRAL DROITE KRD101-N

Essai

[Read More](#)

SKU: N / A



MEUBLE LATÉRAL DROITE KRDN

Essai

[Read More](#)

SKU: N / A



MEUBLE LATÉRAL GAUCHE KRMG003-N

Essai

[Read More](#)

SKU: N / A



MEUBLE LATÉRAL GAUCHE KRG003-N

Essai

[Read More](#)

SKU: N / A



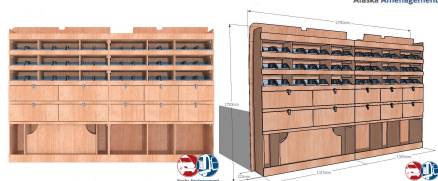
MEUBLE LATÉRAL GAUCHE KRG002-N

Essai

[Read More](#)

SKU: N / A

Prix: 1700,00 €



MEUBLE LATÉRAL GAUCHE KRG001-N

Essai

[Read More](#)

SKU: N / A

Prix: 1600,00 €



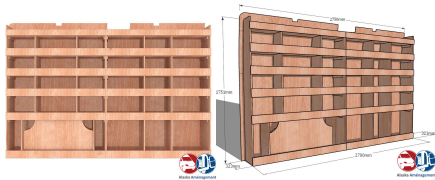
MEUBLE LATÉRAL GAUCHE KRG-N

Essai

[Read More](#)

SKU: N / A

Prix: 1500,00 €



INDEX

B

Bloque échelle 5
Boitier à sangle 4
Butée amovible 2

C

Chassis de toit (pour pupitre latéral) 8

E

Echelle aluminium amovible 5
Echelle aluminium plate 6
Echelle coulissante sous passerelle 6
Echelle standard sur portes arrière 7
Etabli latéral Droite ETA104-N 11
Etabli latéral Droite ETA105-N 10
Etabli latéral Droite ETA106-N 11
Etabli latéral Droite ETA107-N 10

G

Galerie ACIER 8
Galerie ALUMINIUM Plate 9
Galerie ALUMINIUM Standard 9

M

Meuble latéral Droite KRD-N 13
Meuble latéral Droite KRD101-N 12
Meuble latéral Droite KRD102-N 12
Meuble latéral Gauche KRG-N 15
Meuble latéral Gauche KRG001-N 15
Meuble latéral Gauche KRG002-N 14
Meuble latéral Gauche KRG003-N 14
Meuble latéral Gauche KRMG003-N 13

P

Protection caméra de recul 3
Pupitre latéral extérieur 2

R

Rouleau acier pleine largeur 4

S

Support gyrophare 3